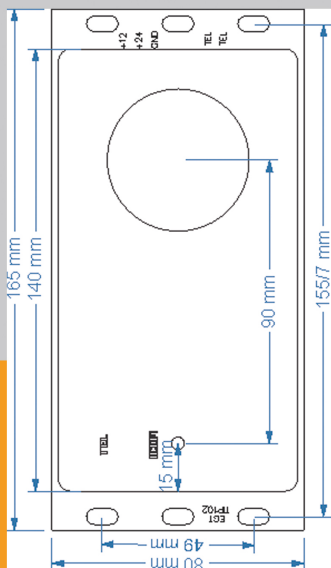


## تماس اضطراری EM CALL

- تنها با فشار یک کلید
- ارتباط با خط تلفن
- ارتباط با اینترکام
- راهنمای گویا



برای نصب این دستگاه در داخل کابین آسانسور، فقط کافی است از یک کلید احضار با شاخص تلفن اضطراری (تماس اضطراری) استفاده کنید و در صورت نیاز به برقراری ارتباط داخلی می توانید گوشی اینترکام را نیز به آن متصل کنید .

این دستگاه دارای دو ورودی تغذیه 24 ولت و 12 ولت برای حفظ عملکرد در حالت قطع برق و استفاده از برق اضطراری می باشد این دستگاه دارای کلیدهای شماره گیر نمی باشد، در نتیجه مسافر برای تماس با بیرون از کابین فقط می تواند با شماره هایی که از قبل در دستگاه ذخیره شده اند (تا 10 عدد شماره تلفن) تماس بگیرد و برای این کار، کافی است کلید تماس اضطراری را فشار دهد. در این حالت ابتدا دستگاه ضمن اعلام روند عملکرد به صورت صوتی، با گوشی اینترکام تماس میگیرد و در صورت عدم برقراری ارتباط با اینترکام (عدم پاسخ گویی مخاطب) سیستم به طور اتوماتیک با اولین خط تلفن ذخیره شده در دستگاه تماس میگیرد و روند برقراری این ارتباط را از طریق پیام صوتی به اطلاع مسافر میرساند و اعلام میکند که در صورت نیاز با تماس با خط بعدی، مجدد کلید را فشار دهد. به همین ترتیب، تماس با تمام شماره های ذخیره شده در دستگاه قابل برقراری است .

برای ذخیره شماره های تلفن در داخل دستگاه، فقط کافی است با شماره تلفنی که به دستگاه متصل است تماس بگیرید. راهنمای صوتی مرحله به مرحله با شما همراه است تا شما بتوانید رمز ورود را تغییر دهید و یا شماره تلفنهای جدیدی را در سیستم ذخیره کنید .

جهت جلوگیری از استفاده های غیر ضروری از سیستم تلفن و مزاحمتهای احتمالی، علاوه بر عدم وجود کلیدهای شماره گیر عادی، ورودیهایی در دستگاه تعبیه شده که میتوان با استفاده از آنها، زمانی که کابین در حالت حرکت نرمال است و یا درب کابین باز است دستگاه را غیر فعال کرد .

این دستگاه امکان اتصال به چند دستگاه اینترکام را به صورت همزمان دارا میباشد