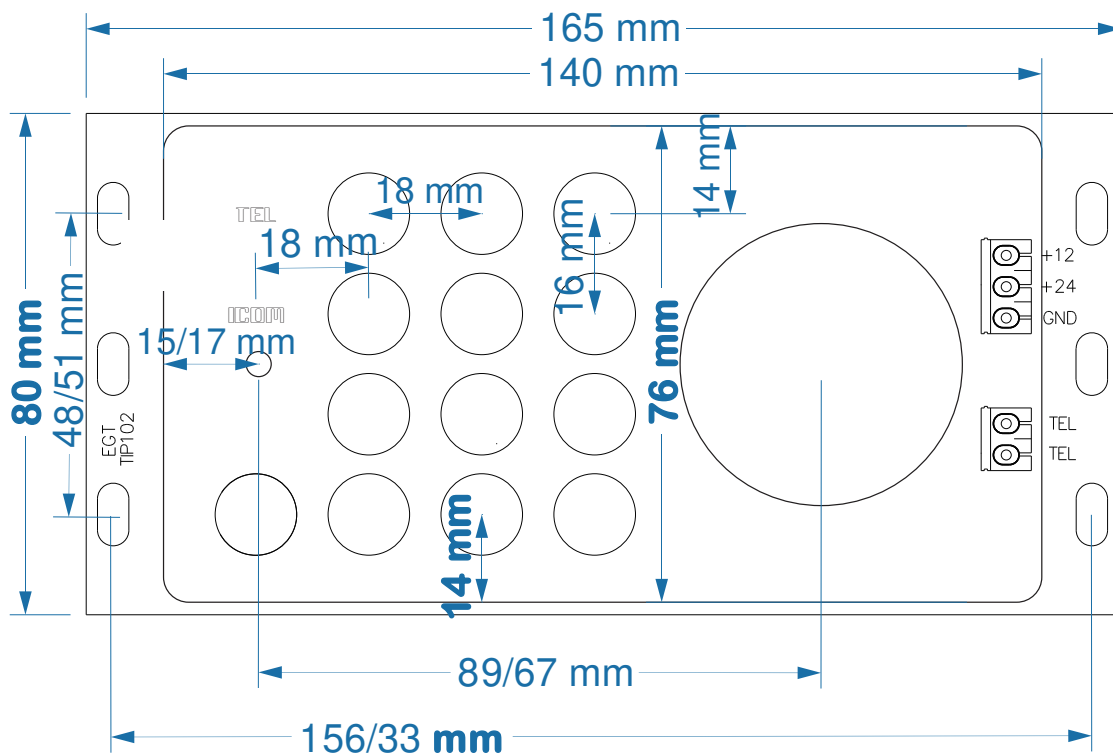


تلفن آیفون اضطراری EGT TIP102

اندازه کلید های روی دستگاه:



ورود به منوی تنظیمات:

END > Password (1234 default) > Call

- در صورت صحیح بودن رمز ورود دستگاه سه بوق پشت سر هم می زند و LED های TEL, ICOM باهم بصورت چشمک زن خاموش و روشن می شوند که نشانه عملکرد صحیح می باشد. در صورت اشتباه بودن رمز ورود دستگاه بوق ممتد می زند و منتظر ورود رمز ورود صحیح می ماند.

تعریف شماره تلفن در حافظه:

شماره تلفن مورد نظر > Call > 1 تا 4 شماره حافظه > 1 > Call > END > Call > END

- پس از وارد کردن شماره حافظه دستگاه دو بوق پشت سر هم می زند و پس از وارد کردن شماره تلفن دستگاه سه بوق پشت سر هم می زند که نشانه عملکرد صحیح می باشد.
- تعداد 4 عدد حافظه از شماره 1 تا 4 برای ذخیره 4 شماره تلفن حداکثر 14 رقمی در نظر گرفته شده است.
- قبل از زدن کلید END نهایی می توانید روند تعریف شماره حافظه و تعریف شماره تلفن را تکرار کنید.

انتخاب حالت شماره گیری آزاد یا شماره گیری با حافظه:

حالت شماره گیری آزاد > 0 > 2 > Call > Password (1234 default) > END

حالت شماره گیری با حافظه > 1 > 2 > Call > Password (1234 default) > END

انتخاب فعال و غیر فعال بودن صفر اول در حالت شماره گیری آزاد:

شماره گیری صفر اول فعال > 0 > 3 > Call > Password (1234 default) > END

شماره گیری صفر اول غیر فعال > 1 > 3 > Call > Password (1234 default) > END

- در صورت انتخاب هر یک از اعداد 0 یا 1 دستگاه سه بوق پشت سر هم می زند که به نشانه صحیح بودن تنظیمات است.
- در صورت شماره گیری رقم صفر در حالت غیر فعال بودن دستگاه بوق ممتدی می زند و خط تلفن قطع می شود و برای شماره گیری مجدد باید کلید Call زده شود.

تغییر رمز ورود به منوی تنظیمات:

END > Password(1234 default) > Call > 5 > new password(4 digit) > call

- در صورت موفقیت آمیز بودن دستگاه سه بوق پشت سر هم می زند که به نشانه تغییر صحیح رمز ورود است.

بای کردن کل حافظه:

END > Password(1234 default) > Call > 66

- پس از این مرحله دستگاه بوق ممتدی می زند کلیه تنظیمات مربوط به شماره گیری و شماره تلفن ها و رمز خروجی ها به تنظیمات کارخانه باز می گردد.
- LED های TEL و ICOM در این حالت بصورت یکی در میان چشمک می زنند.
- در این حالت رمز ورود تغییر نمی کند و بدون تغییر باقی می ماند.

تعیین رمز برای حالت کنترل دسترسی:

> رمز 4 رقمی دلخواه > Call > شماره خروجی 1 تا 32 > 7 > Call > END

- رمز دلخواه می بایست 4 رقمی و غیر تکراری باشد. استفاده از رمز 1234 و یا رمز تنظیمات مجاز نمی باشد. در صورت ورود رمز تکراری یا غیر مجاز دستگاه یک بوق ممتد زده و از منوی تنظیمات بیرون خواهد رفت.
- پس از وارد کردن شماره خروجی دستگاه دو بوق پشت سر هم می زند و پس از وارد کردن رمز دستگاه سه بوق پشت سرهم می زند که نشانه عملکرد صحیح می باشد.
- تعداد 32 عدد رمز 4 رقمی برای 32 خروجی در نظر گرفته شده است.
- قبل از زدن کلید END نهایی می توانید روند تعیین رمز برای خروجی را تکرار کنید.

نکته:

- در هر یک از مراحل برای خروج از منوی مربوطه کلید END را لمس نمایید و یا در صورت لمس نکردن هیچ یک از کلیدها، دستگاه پس از 10 ثانیه از منو خارج شده و به حالت کار عادی می رود.

فراموشی رمز ورود:

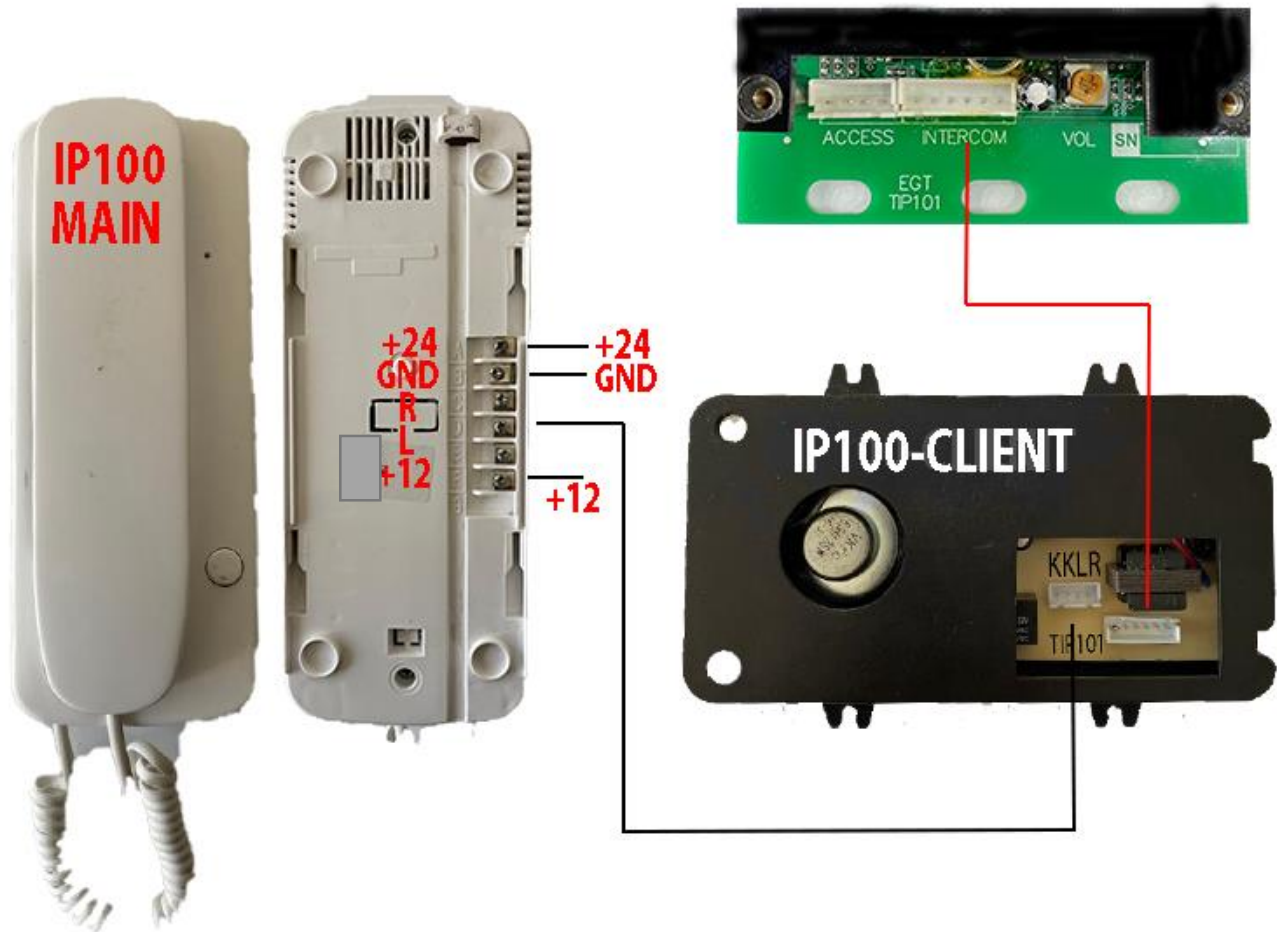
- در صورت فراموشی رمز ورود کلید فشاری پشت دستگاه را فشار دهید و تغذیه دستگاه را قطع و وصل نمایید، در این حالت دستگاه 2 بوق پشت سر هم زده و رمز ورود به 1234 تغییر پیدا خواهد کرد.

نحوه عملکرد تلفن:

- برای عملیات شماره گیری ابتدا کلید Call را لمس نموده تا صدای بوق آزاد را بشنوید و حالا اقدام به شماره گیری آزاد یا از روی حافظه نمایید و برای قطع ارتباط کلید END را لمس نمایید.

سیستم ارتباط داخلی:

- با اتصال سوکت 6 پین موجود روی دستگاه IP100-client به این محصول میتوان از امکان ارتباط داخلی استفاده نمود. بدین صورت که پس از اتصال IP100-Client به دستگاه می بایست سیم های R,L موجود روی IP100-Client به اتصالات متناظر روی دستگاه IP100-Main متصل شود. پس از نصب صحیح با زدن کلید یا Talk یا زنگ تلفن لمسی گوشی آیفون IP100-Main زنگ می خورد و با برداشتن گوشی امکان ارتباط صوتی دو طرفه داخلی فراهم می شود. نحوه سیم بندی بصورت زیر می باشد:

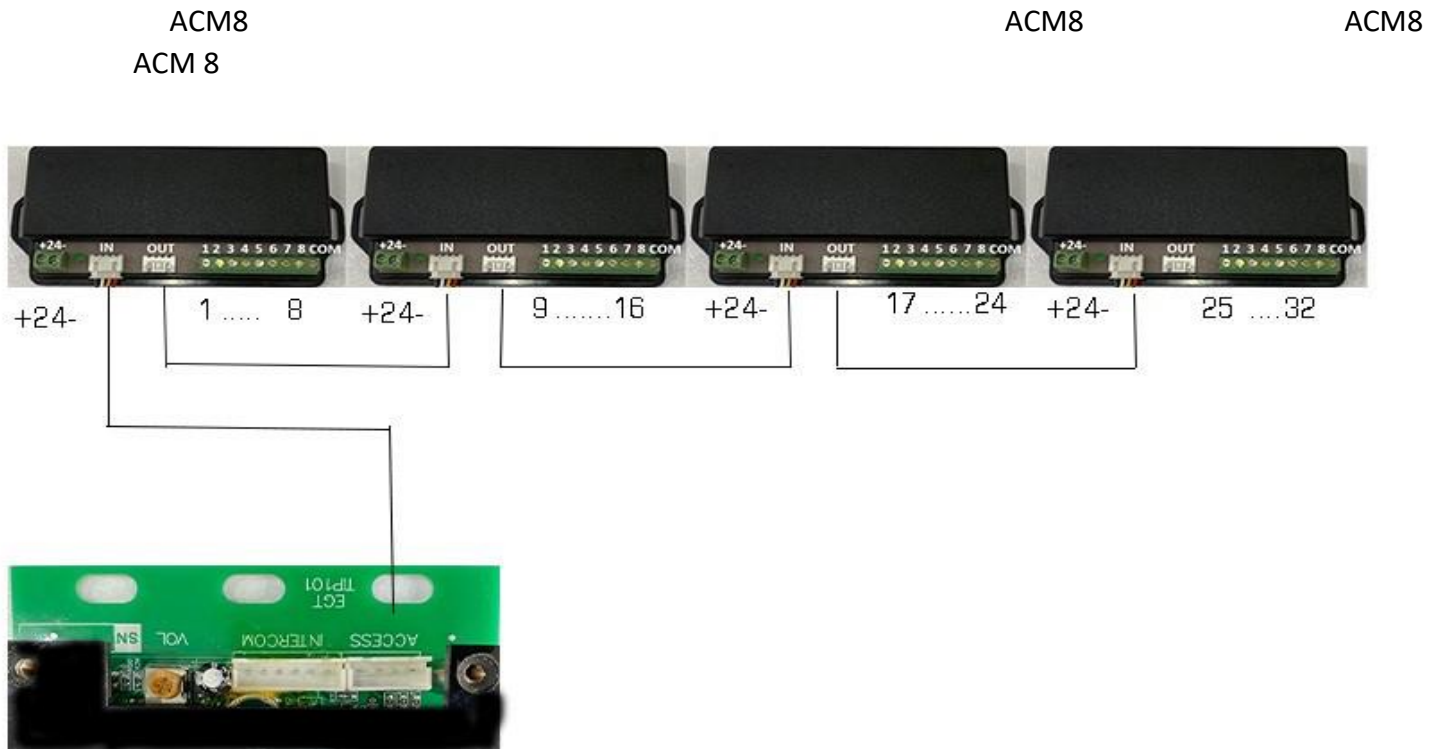


- اتصالات K و K مربوط به کلید زنگ آیفون می باشند که در صورت نیاز میتوان کلید فشاری جداگانه برای آیفون در نظر گرفت. با اتصال این دو ترمینال به هم زنگ روی IP100-MAIN به صدا در می آید که دقیقا مشابه لمس کلید 0 یا زنگ روی تلفن می باشد.

سیستم کنترل دسترسی:

- این محصول قابلیت استفاده بعنوان سیستم کنترل دسترسی را نیز دارد بدین صورت که میتوان تا 32 خروجی را با اختصاص رمز 4 رقمی برای هر خروجی کنترل نمود و خروجی ها را به پوش باتن های پنل متصل نمود تا در صورت ورود رمز صحیح کلید طبقه مورد نظریه مدت 10 ثانیه فعال و سپس غیر فعال شود، کاربر می تواند در این مدت زمان کلید طبقه مورد نظر را فشار دهد و به طبقه مورد نظر برود.
- برای این منظور از ماژول 8 خروجی کنترل دسترسی ACM8 استفاده می شود که با یک کابل 4 پین به تلفن متصل می شود و دارای 8 خروجی می باشد و با

یک کابل 4 پین دیگر به ماژول بعدی متصل می شود و 8 خروجی دیگر را به سیستم اضافه می کند و این روند تا 4 ماژول 8 خروجی (جمعا 32 خروجی) قابل تکرار است. (کانکتور OUT ماژول اول به کانکتور IN ماژول دوم الی آخر)



مطابق نقشه فوق هر ماژول دارای تغذیه مجزا می باشد و سیم های ارتباطی بصورت کانکتورهای 4 پین دو سر سوکت دار هستند.

پایه COM یک سر تیغه رله بوده و خروجی های 1 تا 8 روی هر ماژول سر تیغه (NO) می باشند که امکان قطع و وصل مثبت و یا منفی با این دستگاه وجود دارد که با توجه به درخواست پایه COM به مثبت یا منفی متصل می شود.

در صورت استفاده از خروجی های بیشتر به تعداد مورد نیاز ماژول ACM8 می بایست تهیه شود.

- عملکرد حالت کنترل دسترسی به صورت زیر می باشد:

خروجی مورد نظر فعال شده و پس از 10 ثانیه غیر Call > رمز طبقه مورد نظر > END فعال خواهد شد

فعال سازی حالت برای طبقه مورد نظر > Call > 1 > رمز طبقه مورد نظر > END همان

غیر فعال سازی حالت همان برای طبقه > Call > 0 > رمز طبقه مورد نظر > END مورد نظر

کلید تنظیمات حالت همان با قطع تغذیه دستگاه و یا ورود به منوی تنظیمات غیر فعال خواهند شد.

با زدن کلید END هر دو LED قرمز روی دستگاه روشن شده و در صورت وارد کردن رمز صحیح دستگاه سه بوق تایید میزند و به مدت 10 ثانیه خروجی مورد نظر را فعال می کند. پس از گذشتن 10 ثانیه خروجی غیر فعال شده و دستگاه به حالت کار عادی بر می گردد.