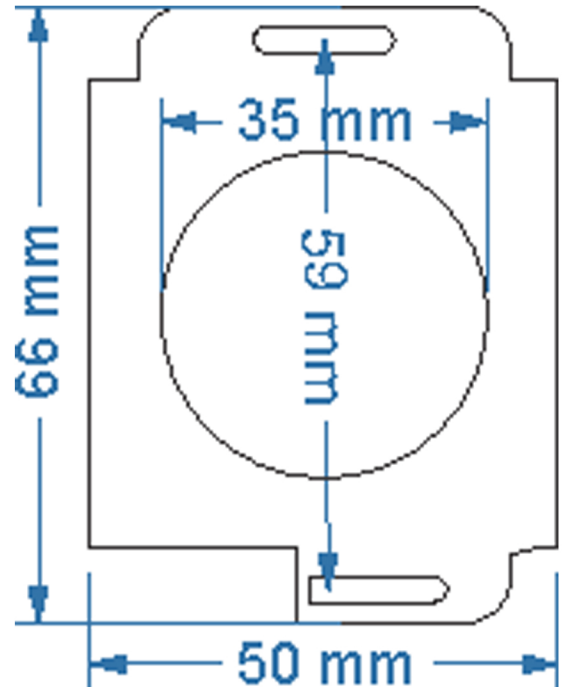
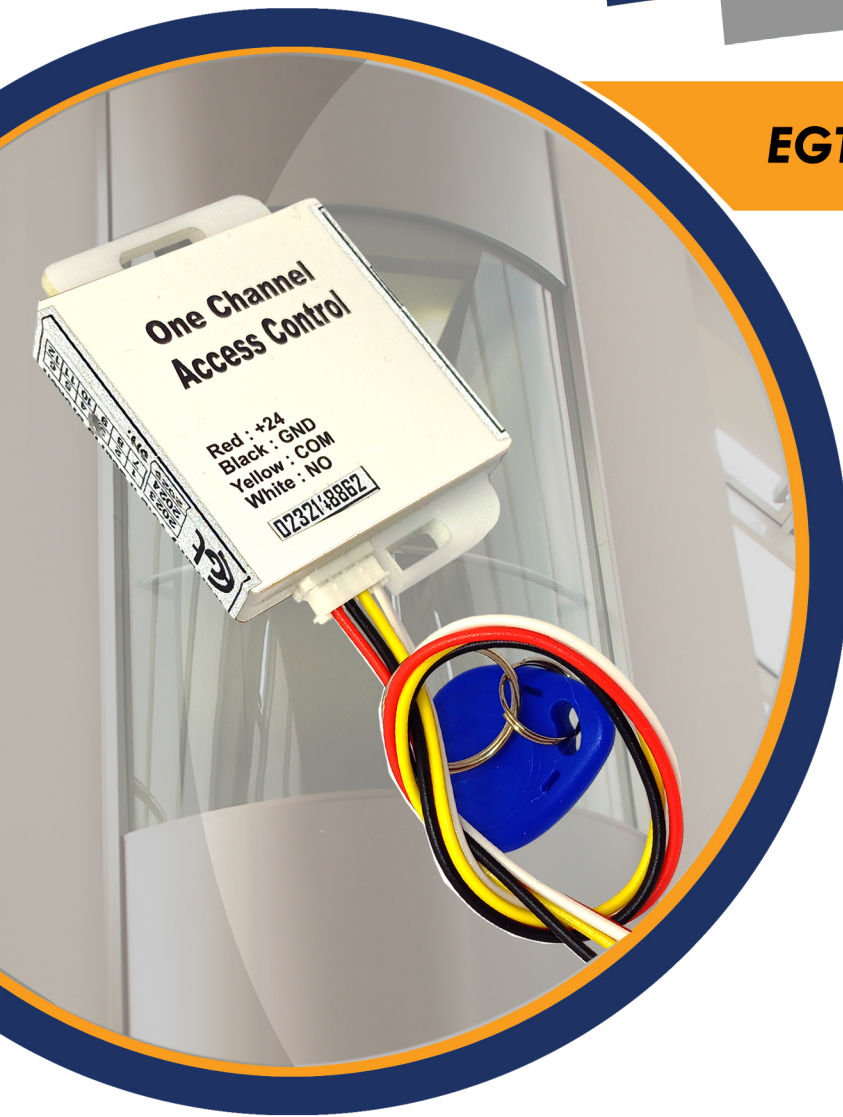


## EGT RF104 ACCESS CONTROL



- Card format : 125KHZ RFID Card or Tag
- Operation mode : Card only
- lock Release Time : 5 sec
- Storage : 500 Users Tag
- One output
- The size of the antenna required: 35 mm
- Operation voltage:DC24V / 200 mA
- Dimensions : 66 x 50 x 10 mm



شرکت ایده گستران تازیك  
Eideh Gostaraneh Tazik Co.



# کنترل دسترسی تک خروجی RF104

## مشخصات دستگاه:

- ولتاژ ورودی: 18 الی 26 ولت AC و یا DC
- دارای خروجی رله ای NO, COM, با قابلیت سویچ مثبت و منفی در خروجی
- دارای قابلیت خواندن انواع کارت یا تگ های 125KHZ
- روش نرم افزاری جهت تعریف کارت مستر

## ابعاد دستگاه:

دستگاه کنترل دسترسی تک کانال، یک قاب با عمق 15mm طول 65mm و عرض 50mm می باشد.

## نحوه نصب:

دستگاه پشت پنبلی نصب گردد که دریچه ای با قطر حداقل 35mm برای تگ و 45mm برای کارت یا تگ داشته باشد و LED دستگاه دقیقاً در مرکز آن قرار گیرد.

توجه: استفاده از پنبلی های فلزی با دریچه ای کوچکتر از موارد بیان شده باعث کاستن فاصله تشخیص کارت می گردد.

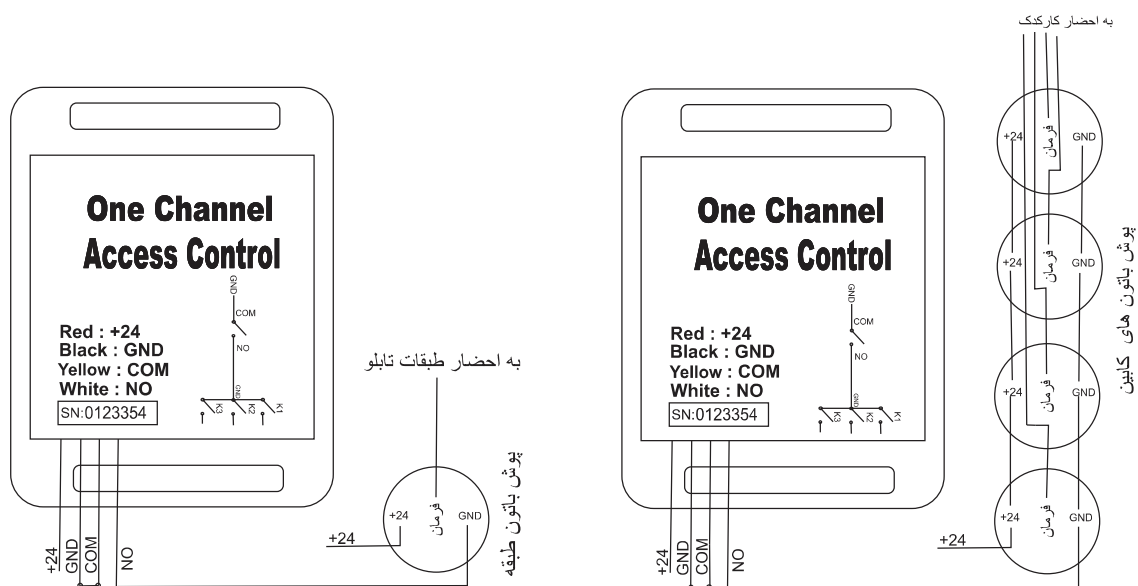
توجه: نزدیکی هرگونه فلز به دستگاه باعث جذب و انحراف امواج به سمت آن و در نتیجه کاستن فاصله تشخیص کارت یا تگ می شود.

توجه: دستگاه بایستی در کمترین فاصله و دقیقاً در پشت پنبلی جهت استفاده از حداکثر فاصله تشخیص کارت یا تگ قرار گیرد.

توجه: استفاده از حلقه فلزی در جلوی دستگاه باعث کاستن حداکثر فاصله تشخیص کارت یا تگ می گردد.

## سیم بندی دستگاه:

- سیم قرمز جهت اتصال به +24V و سیم مشکی برای اتصال به GND توسط برچسب راهنما روی دستگاه مشخص می باشد.
- سیم های خروجی شامل NO, COM با رنگ زرد و سفید روی برچسب راهنما مشخص شده است .



وضعیت/حالت	LED	توضیحات
وضعیت نرمال (باز بودن رله)	قرمز ثابت	وقتی دستگاه در حالت عادی باشد، LED به رنگ قرمز خواهد بود. در این وضعیت، رله غیر فعال است و دستگاه آماده اجرای فرامین می باشد.
وضعیت فعال موقت (گرفتن رله برای مدت 5 ثانیه)	سبز ثابت (برای مدت 5 ثانیه)	وقتی کاربر کارت مجاز را زده باشد دستگاه سه بوق کوتاه زده و LED سبز و رله برای مدت 5 ثانیه فعال می شود. نکته: اگر کارت کاربر مجاز نباشد دستگاه بوق ممتدی می زند و دستگاه در همان وضعیت نرمال (LED قرمز ثابت) باقی می ماند.
تعریف Master	*	در لحظه ی روشن شدن دستگاه تگ را جلوی آنتن قرار داده LED دستگاه تغییر رنگ میدهد و دستگاه دو بوق کوتاه میزند در این لحظه بدون اتلاف زمان تگ را سه مرتبه جلوی آنتن دستگاه بگیرید (در هر مرتبه دستگاه به نشانه شناسایی تگ بوق کوتاهی میزند) بعد از اجرا مراحل ذکر شده تگ مد نظر به عنوان Master تعریف میگردد. نکته: این دستگاه شامل فقط یک کارت Master می باشد. جهت افزایش ضریب ایمنی اگر کاربر تگ Master جدید تعریف کند به محض تعریف Master جدید Master قبلی غیر فعال شده و دیگر به عنوان Master عملکرد نخواهد داشت
تعریف کارت / کارت های جدید	سبز چشمک زن	وقتی دستگاه در حالت عادی قرار دارد یا به عبارتی LED دستگاه قرمز ثابت است. کاربر جهت تعریف کارت جدید ابتدا کارت Master را فقط یکبار زده تا LED دستگاه سبز چشمک زن گردد. سپس کارت یا کارت های جدید مورد نظر را یکی پس از دیگری بزند و در آخر کارت مستر را بزند تا کارت ها تعریف گردند. نکته: لازم به ذکر است دستگاه بصورت اتوماتیک پس از 5 ثانیه از زدن آخرین کارت به وضیت نرمال (LED قرمز ثابت می شود) بر می گردد.
حذف کارت / کارت ها	قرمز چشمک زن	وقتی دستگاه در حالت عادی قرار دارد یا به عبارتی LED دستگاه قرمز ثابت است. کاربر جهت حذف کارت جدید ابتدا بایستی کارت Master را دو بار زده تا LED دستگاه قرمز چشمک زن گردد. سپس کارت یا کارت های مورد نظر را یکی پس از دیگری بزند تا کارت ها حذف گردند. نکته: لازم به ذکر است دستگاه بصورت اتوماتیک پس از 5 ثانیه از زدن آخرین کارت به وضیت نرمال (LED قرمز ثابت) بر می گردد.
حذف تمامی کارت ها یا Reset	سبز و قرمز چشمک زن	کاربر تگ مستر را به مدت 15 ثانیه جلوی آنتن دستگاه نگه داشته در این وضعیت چراغ LED دستگاه چشمک زن شده و دستگاه شروع به پاک کردن تمامی حافظه می کند. پس از اتمام عملیات پاک کردن دستگاه به وضعیت نرمال (LED قرمز ثابت) باز می گردد. نکته: از لحاظ امنیتی عمل Reset کردن، تغییری در کارت یا تگ Master نمیدهد.
وضعیت فعال دائم (گرفتن رله بصورت دائمی)	سبز ثابت (بصورت دائمی)	کاربرد: هنگامی که کاربر بخواهد رله دستگاه را بصورت دائمی فعال کند. وقتی دستگاه در حالت عادی قرار دارد یا به عبارتی LED دستگاه قرمز ثابت است. کاربر فعال کردن دائمی رله کارت Master را سه بار زده تا چراغ LED دستگاه به صورت دائمی سبز گردد. نکته: کاربر برای خروج از این حالت و برگشتن به حالت عادی دستگاه کفایت یکبار دیگر Master بزند. نکته: در این حالت زدن هر نوع کارتی به غیر از کارت Master بی تاثیر خواهد بود. نکته: اگر در این حالت (وضعیت فعال دائم) سیستم خاموش و روشن شود سیستم در همین حال باقی خواهد ماند.